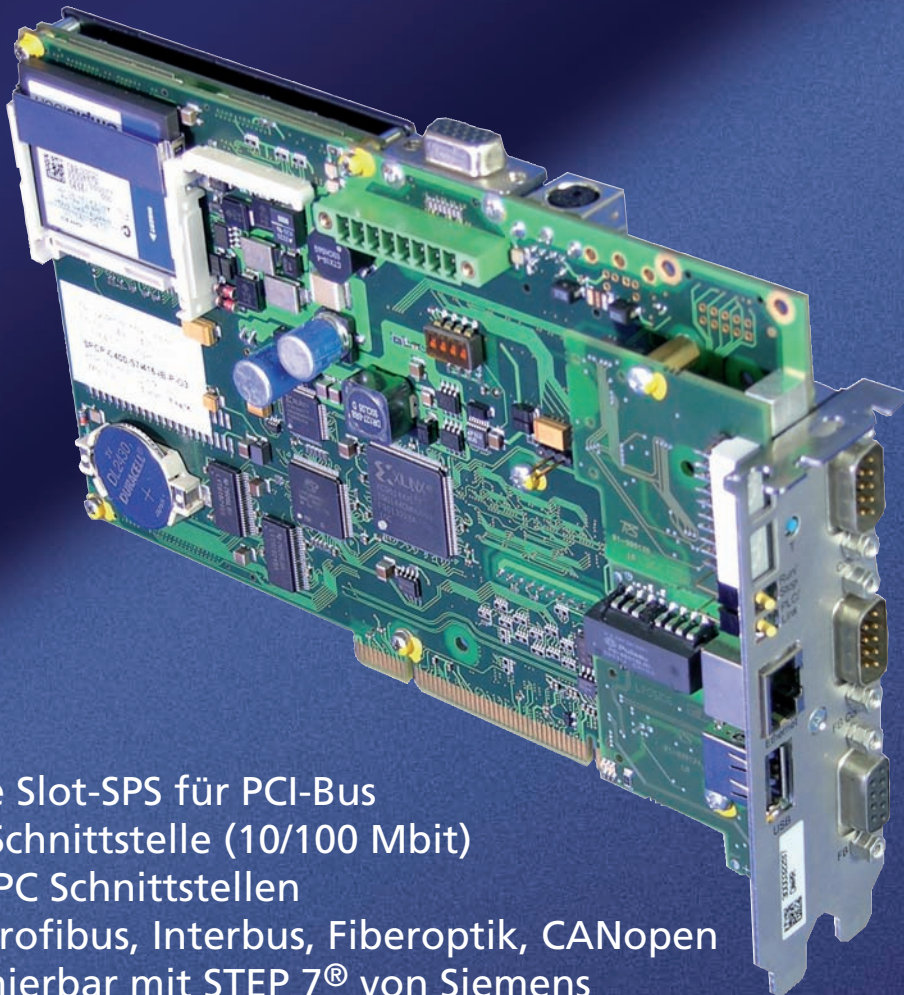


SPCP - Slot-SPS

Die kompakte Slot-SPS „SPCP“ für Ihre PC-Steuerung ist kompatibel zur „Siemens S7-300®, S7-400®“-Reihe. Nutzen Sie die hohe Übertragungsrate über den PCI-Bus zur Visualisierung des Prozessabbildes.



- Kompakte Slot-SPS für PCI-Bus
- Ethernet Schnittstelle (10/100 Mbit)
- Standard PC Schnittstellen
- Feldbus: Profibus, Interbus, Faseroptik, CANopen
- Programmierbar mit STEP 7® von Siemens
- Performance skalierbar bis Intel® Pentium® M 1,1 GHz

SPCP

Das TRS System SPCP-315/416 verbindet als Slot-SPS für den PCI-Bus die Vorteile der mit STEP 7[®] programmierbaren SPS mit denen des PCs (Visualisierung, Vernetzbarkeit, Datenverwaltung). Das System SPCP-315/416 ist für den Einsatz innerhalb eines PCs mit PCI-Schnittstellen konzipiert. Die Kommunikation zwischen CPU und PC über Dualported RAM geschieht unübertroffen schnell. Die SPCP-315 besitzt sämtliche Standard-PC-Schnittstellen wie Ethernet- auch nutzbar für die PG- / OP - Kommunikation - sowie RS232, USB und Feldbus. Performance (ETX-Technologie) und Speicher sind skalierbar und für komplexe Steuerungsaufgaben vorbereitet.

Als Datenspeicher können CF-Karten wählbarer Speichergrößen eingesetzt werden und über eine 7-Segment-Anzeige werden die Statussignale der Slot-SPS dargestellt.

Bei der Auswahl des Feldbus Masters in ihrem System, können Sie zwischen Standardfeldbussen, wie zum Beispiel Profibus-DP, CANopen oder Lichtwellenleiter frei wählen. Mit der Programmiersprache STEP 7[®] programmieren Sie über die Oberfläche des „SIMATIC[®] Manager“ oder „S7 für Windows[®]“.

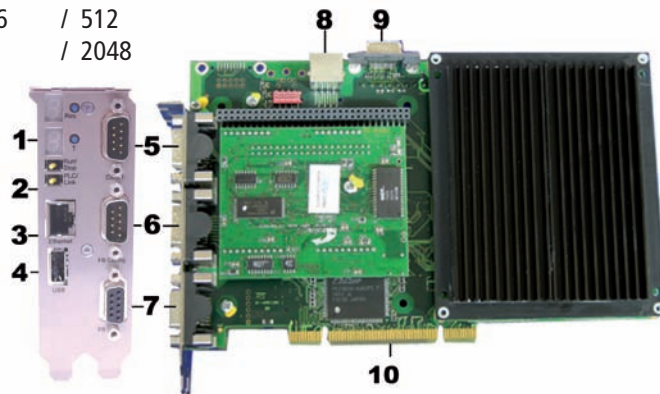
Technische Daten

Spannungsversorgung.....	5 VDC vom PCI-Bus optional extern: 12/24 VDC
Stromverbrauch.....	2 A (5 VDC)
Feldbus (Master).....	frei wählbar: Profibus-DP / Fiberoptik / Interbus / CANopen
ETX-CPU	Prozessor Intel [®] Celeron [®] 400 MHz bis Intel [®] Pentium [®] M 1,1 GHz
Speicher	25 kByte Flash / 128 kByte RAM
Betriebstemperatur (°C).....	0 ... +50

SPS Eigenschaften (S7 spezifisch)	315	/ 416
Merker.....	2048	/ 16384
Ladespeicher.....	256 kB	/ einstellbar
Arbeitsspeicher.....	256 kB	/ einstellbar
Digitale E/A.....	1024	/ 32768
Zeiten.....	256	/ 512
Zähler.....	256	/ 512
Analog E/A.....	64	/ 2048

Schnittstellen

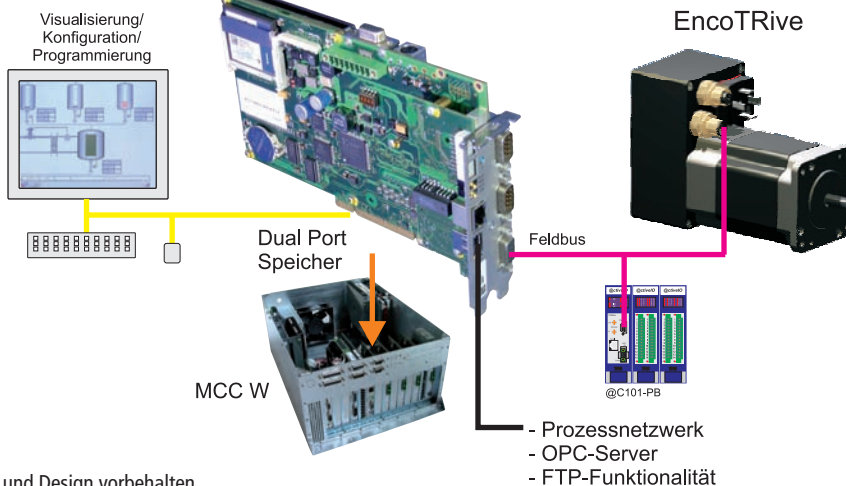
1. PLC Status
2. Systemschalter
3. Ethernet
4. USB
5. COM Port
6. Feldbus RS232
7. Feldbus
8. Tastatur
9. VGA-Ausgang
10. PCI-Slot



Beispielanwendung:

Remanenzbaugruppe

SPCP



Änderungen in Technik und Design vorbehalten.